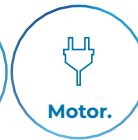


Table Standard

Carrello motorizzato con supporto ribaltabile

Per monitor fino a 95".
Regolabile in altezza elettricamente e ribaltamento manuale a 90°.
Crea una superficie interattiva con il display montato.

HMIFMIMIZR



Specifiche

Supporto da pavimento con regolazione dell'altezza motorizzata e regolazione manuale dell'inclinazione del display a 90°

Soluzione ideale per monitor touch negli ambiti education, corporate, digital signage o per eventi

Portatile e facile da trasportare da una stanza all'altra

Escursione massima in altezza: 650 mm



Serraggio di sicurezza del monitor

Semplice installazione ed utilizzo

Sistema di ruote con freni

Certificato CE

Dettagli del prodotto



Presa di corrente inclusa

Permette un comodo e facile collegamento col monitor.



Funzione anti-collisione (Opzionale)

Il sensore integrato riduce il rischio di collisioni con gli ostacoli durante l'ascesa/discesa del supporto.



Controllo wireless

Controllo del motore via bluetooth tramite app.



Guide per cavi

Passacavi a catena per assicurare alimentazione costante anche in movimento.



Soluzione flessibile

100 cm di spazio tra le ruote.



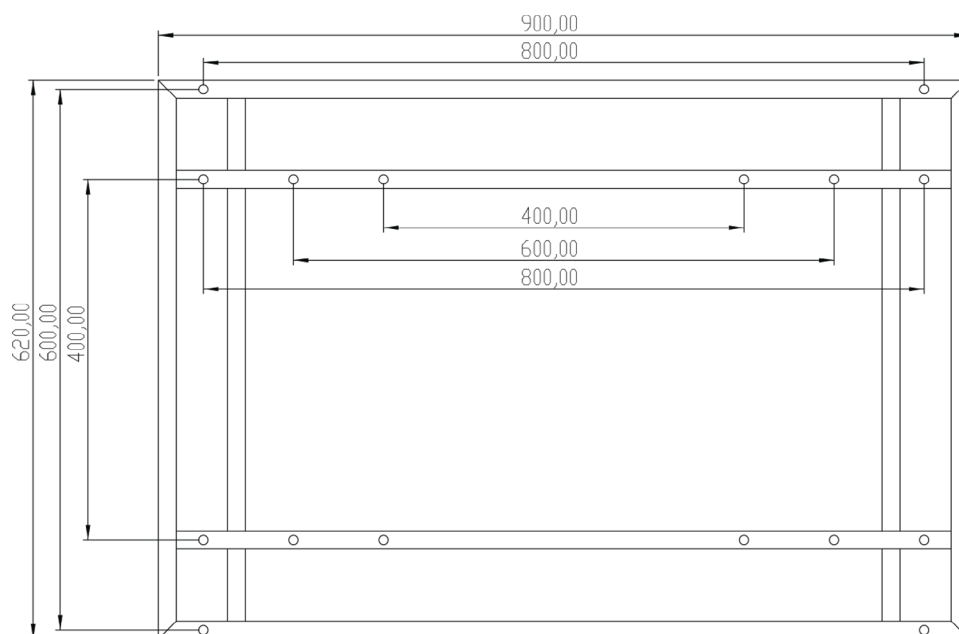
Inclinazione di 90°

Regolazione manuale dell'inclinazione del monitor di 90°.

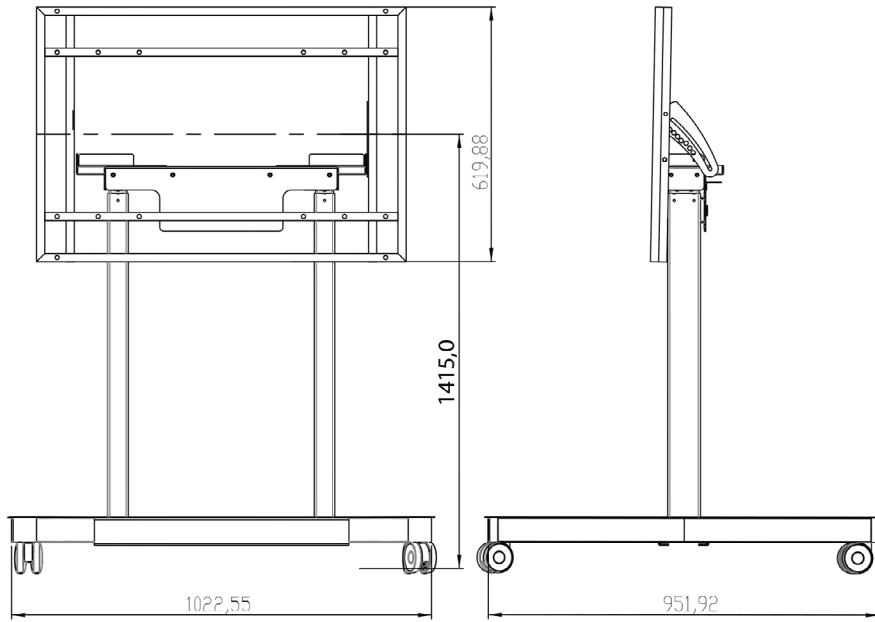
Codice HMIFMIMIZR		
PESO E DIMENSIONI	Peso	50 kg
	Larghezza	1050 mm
	Profondità	850 mm
	Altezza	1350 mm
	Tipo di imballo	Scatola
DETTAGLI TECNICI	Numero di ruote	4
	Tipo di base	A forma di H
	Motorizzato	Sì
	Ruote bloccabili	Sì
ERGONOMIA	Regolazione dell'altezza	Sì
	Rotazione	No
	Inclinabile	Sì
	Gestione dei cavi ottimizzata	Sì
	Range di regolazione altezza	0 - 650 mm
	Larghezza regolabile	No
	Ripiani regolabili	No
	Rullo di livellamento post-installazione	Sì
	Controllato a distanza	Sì
	Telescopico	Sì
	Hub USB integrato	No
	Anticollisione	Opzionale
	Tipo di regolazione dell'altezza	Elettrica
	Pulsante On/Off	Sì

	Peso massimo (capacità)	100 kg
	Capienza massima dimensioni dello schermo	2,41 m (95")
	Tipo di montaggio	Pavimento
	Compatibilità interfaccia di montaggio (min)	200 x 200 mm
	Compatibilità interfaccia di montaggio (max)	900 x 600 mm
	interfaccia per montaggio a pannello	200 x 200,300 x 400,300 x 300,300 x 200,400 x 200,400 x 400,400 x 300,400 x 600,600 x 200,600 x 300,600 x 400,600 x 600,600 x 500,800 x 200,800 x 400,800 x 500,800 x 600,900 x 600
	Distanza minima dal pavimento	700 mm
	Distanza massima dal pavimento	1350 mm
DESIGN	Colore del prodotto	Nero
	Orientamento	Orizzontale/Paesaggio
	Certificazione	CE
	Materiale della scocca	Acciaio
CONTENUTO DELL'IMBALLO	Manuale utente	Sì
	Telecomando portatile	Sì
	Kit di montaggio	Sì
	Contenuto della scatola	Structure + floor base + display plate + installation guide + screws-bolts-nuts + castors
ALTRE CARATTERISTICHE		
Ruote incluse		
GARANZIA	5 anni	

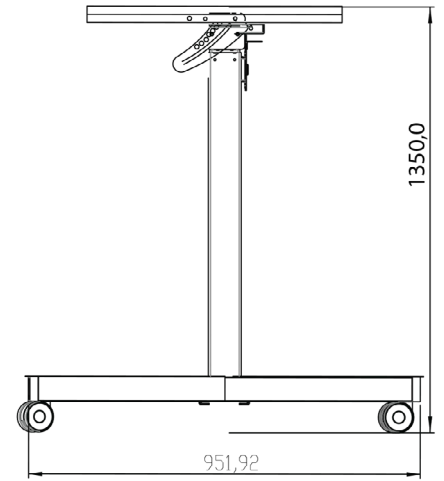
Staffe di montaggio standard VESA



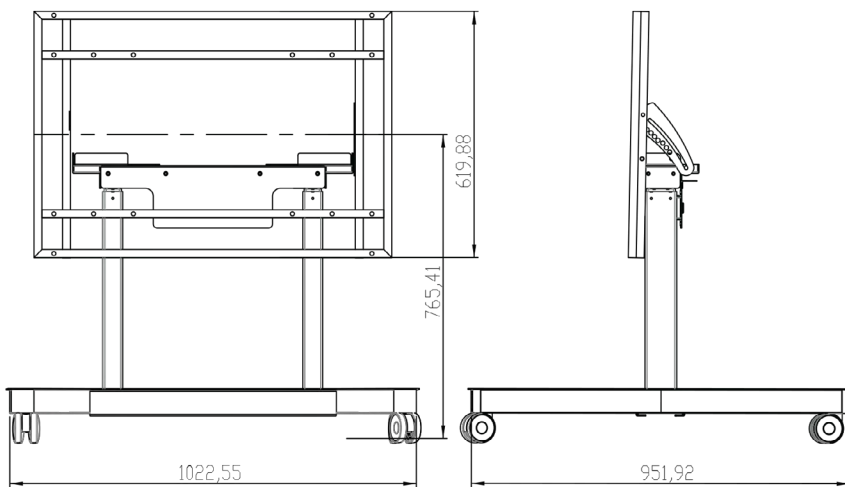
Altezza del display



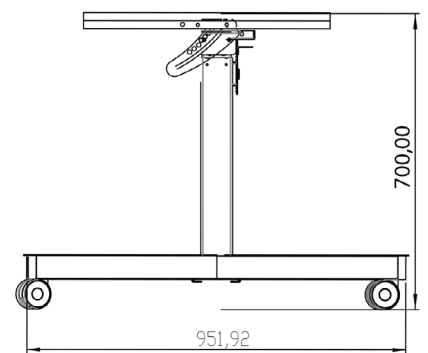
Altezza massima / Configurazione del carrello: 1415 mm



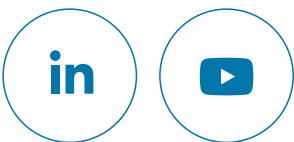
Altezza massima / Configurazione del supporto: 1350 mm



Altezza minima / Configurazione del carrello: 765 mm



Altezza minima / Configurazione del supporto: 700 mm



www.HELGI-europe.com

HELGI Europe
education@helgi-europe.com
business@helgi-europe.com

#05042201HMIFMIMIZR_IT

Dealer