



CARRELLO HELGI PER MONITOR 75" MAN/FLEX

Carrello mobile per monitor fino a 86". Regolabile in altezza manualmente. Modello Flex con doppia colonna telescopica. Orientamento monitor solo orizzontale.

HLGMOVMIFFLX



Colonna Telescopica



32" - 86"



2 mt



80 Kg

Soluzione ideale dove non è possibile fissare l'IFP a muro.

Altezza fissa ma con opzioni di installazione flessibili in quanto l'altezza dei display può essere impostata in base alle esigenze.

Blocco display.

Sistema di ruote con freni.

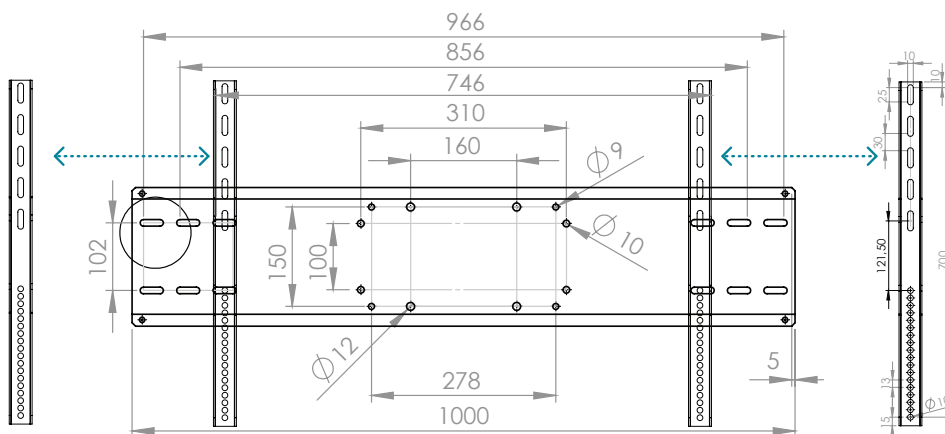
Gestione cablaggi all'interno della struttura.

Facile da spostare tra differenti stanze grazie alla compatibilità con porte fino a 2 m di altezza.

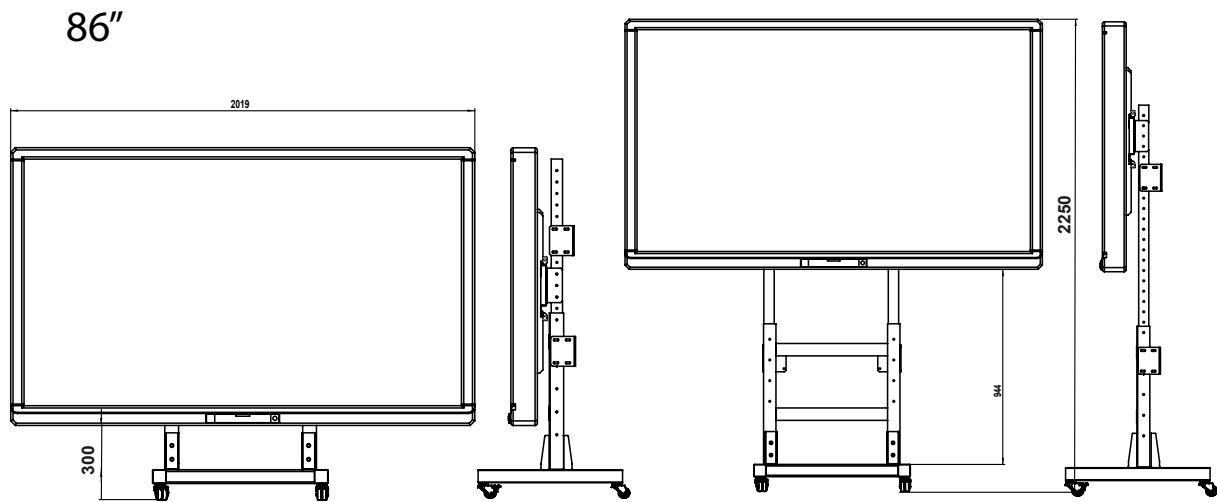
Adatto anche ad utenti su sedia a rotelle (85 cm di spazio fra le ruote).

Dimensione monitor	Da 32" a 86" (min/max)
Escursione	Altezza fissa con altezza IFP regolabile
Portata massima	80 Kg
VESA massimo	800 x 600

Tipo di fissaggio	Doppia colonna con ruote bloccanti
Certificazioni	CE, UL
Garanzia	2 anni on center



Staffa standard inclusa

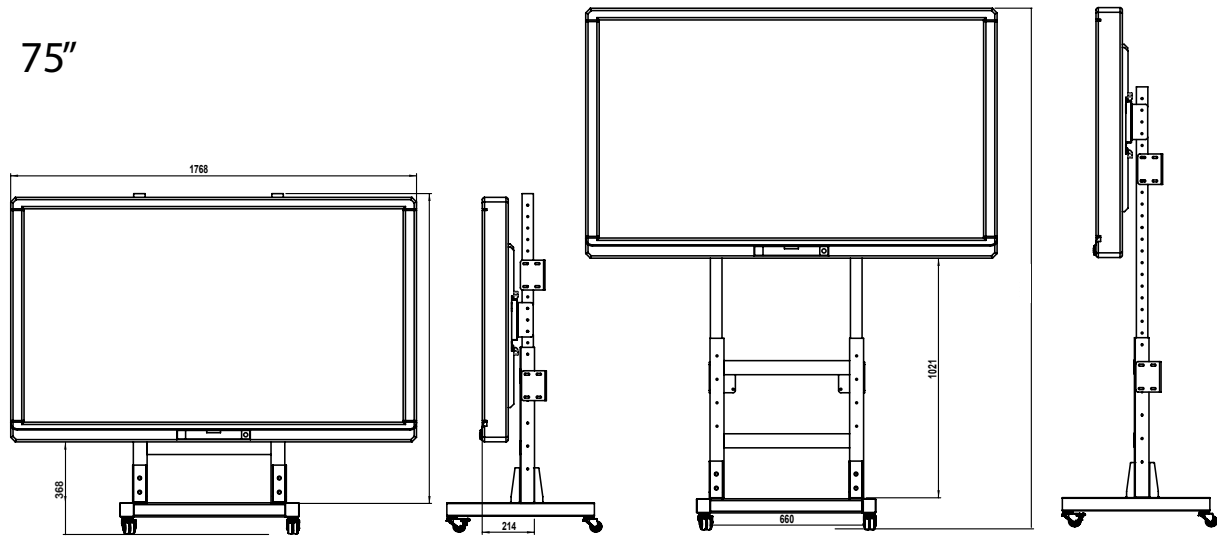


Posizione Inferiore

Elevazione minima (300 mm)

Posizione Superiore

Elevazione massima (1050 mm)

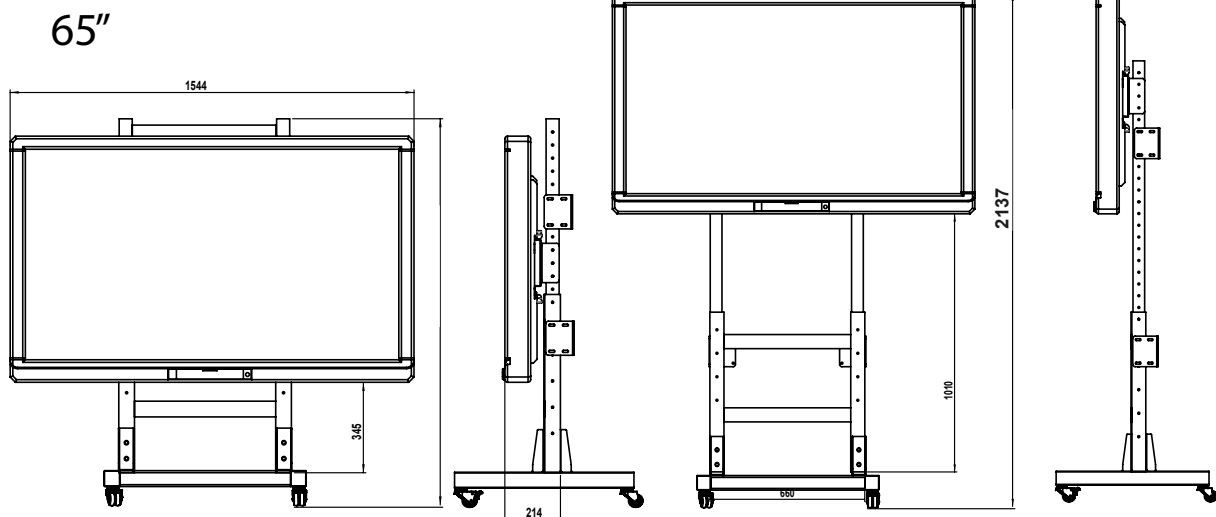


Posizione Inferiore

Elevazione minima (368 mm)

Posizione Superiore

Elevazione massima (1121 mm)



Posizione Inferiore

Elevazione minima (445 mm)

Posizione Superiore

Elevazione massima (1110 mm)